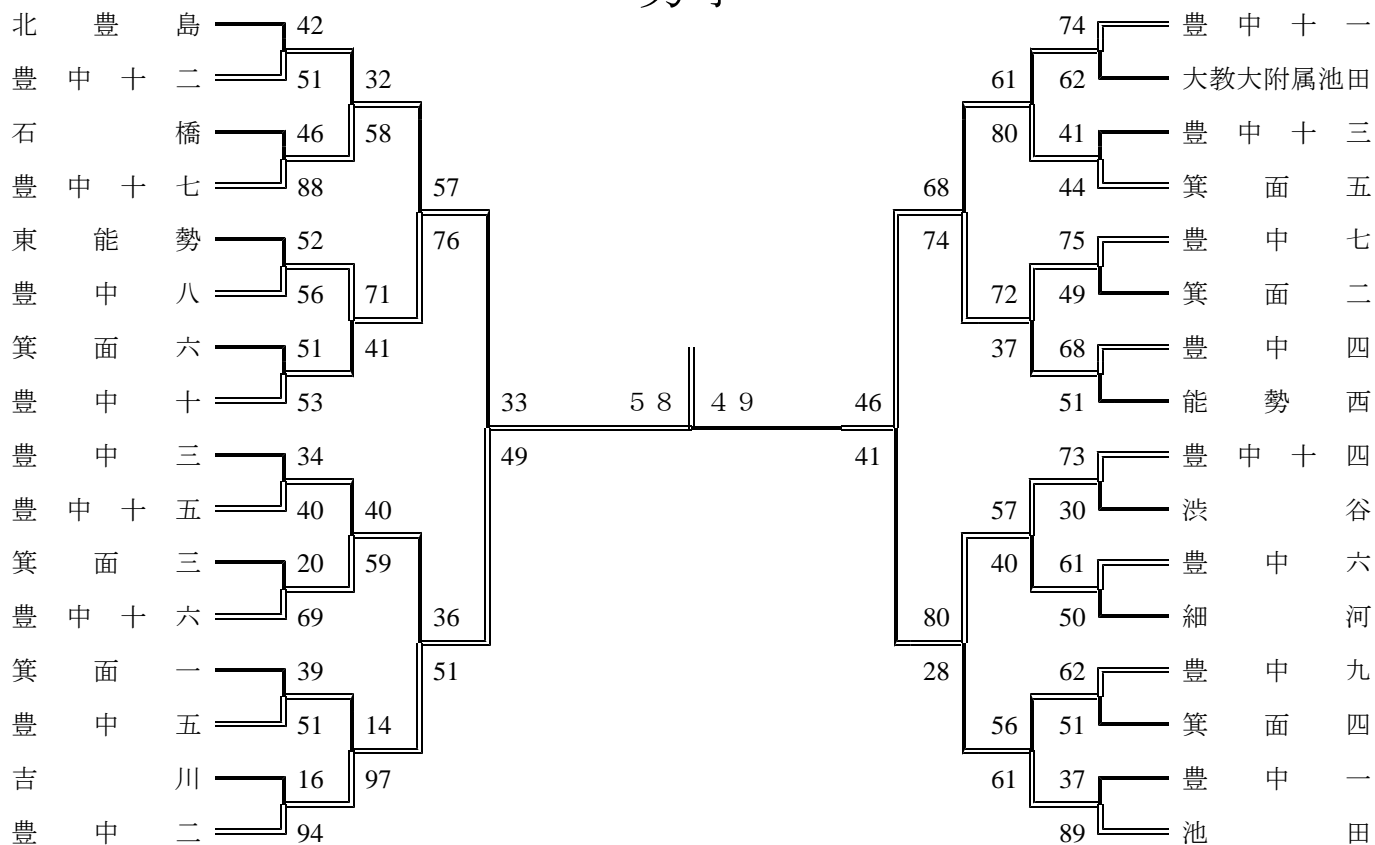
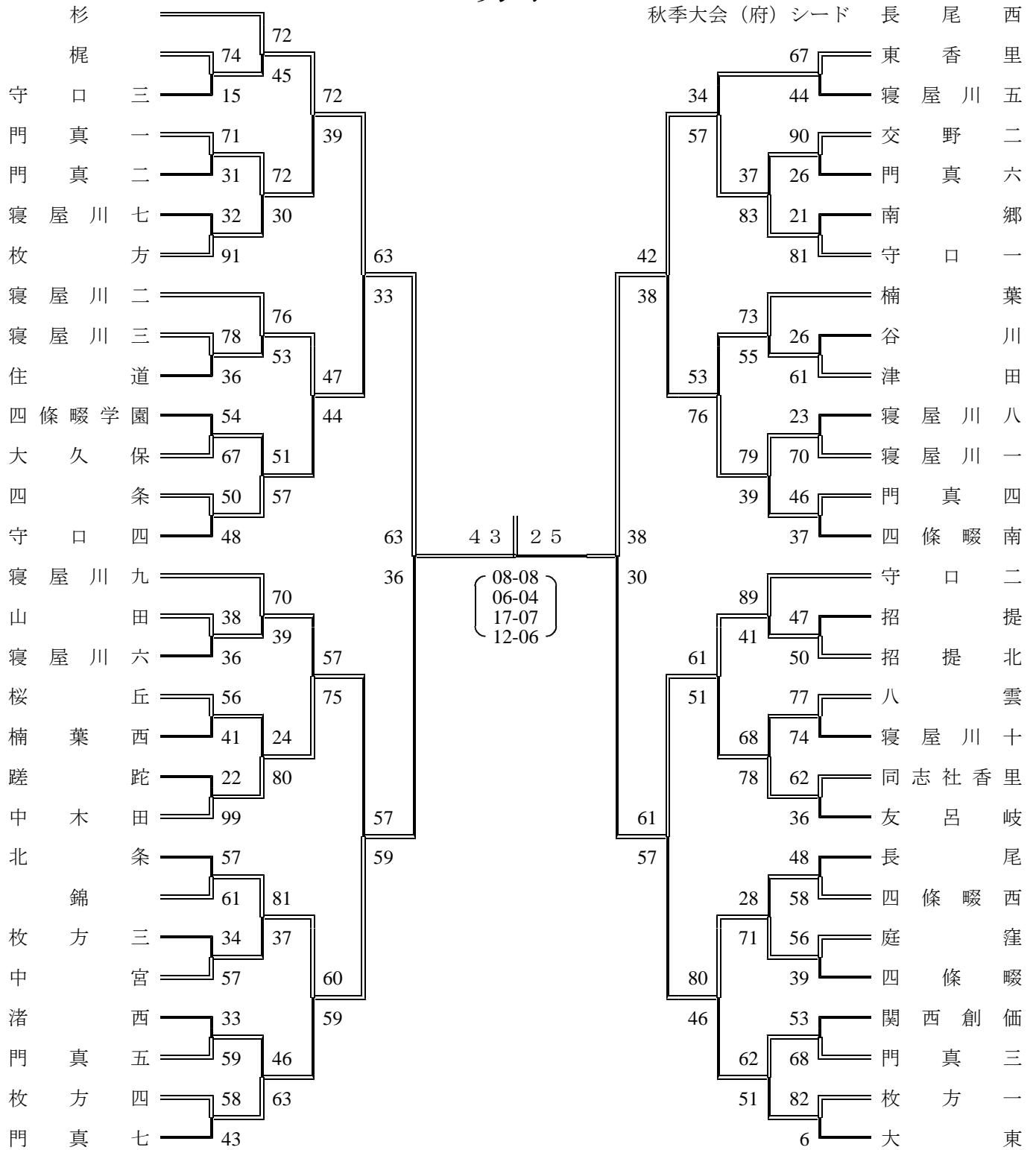


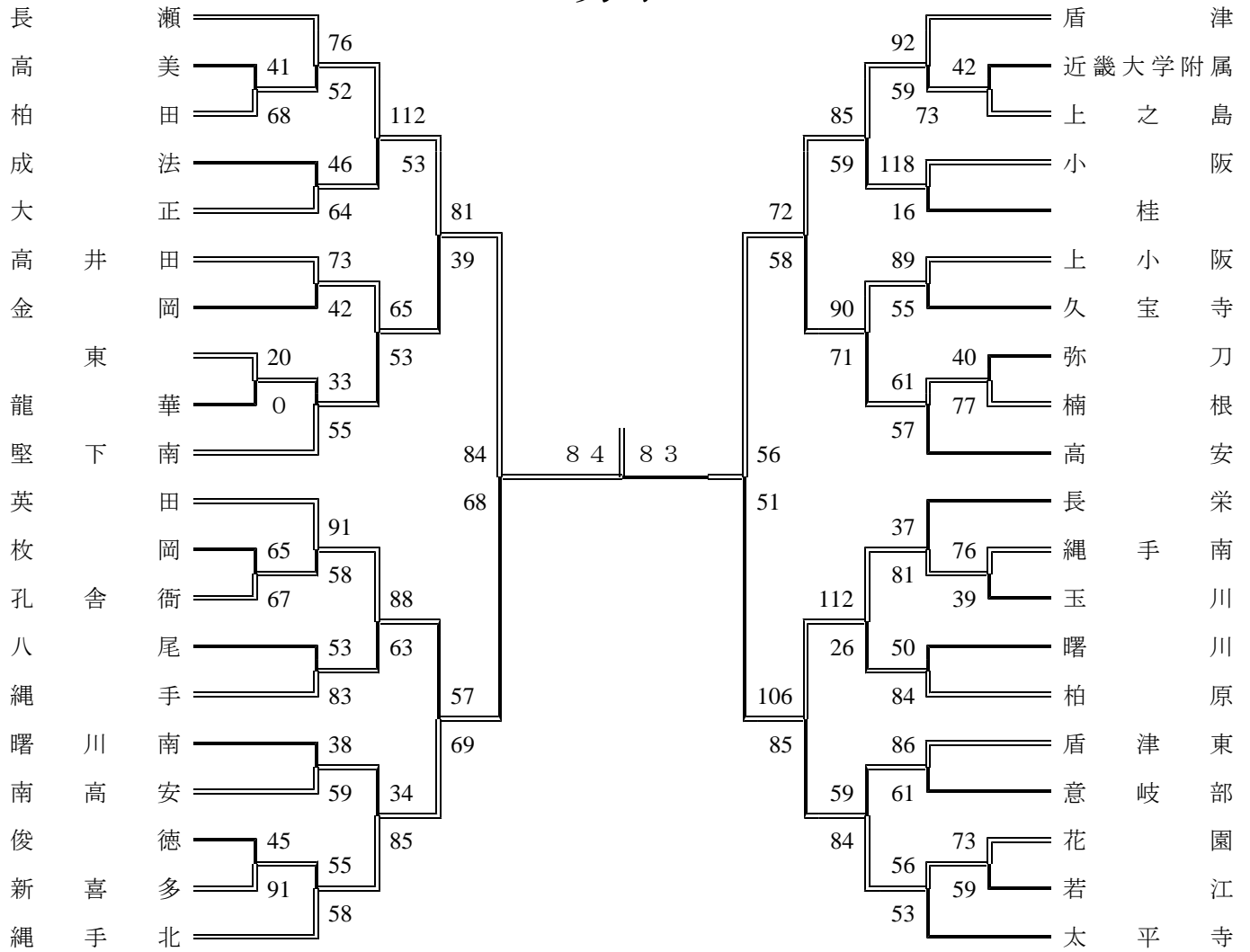
2008年度 秋季大会 豊能地区 男子



2008年度 秋季大会 北河内地区 男子



2008年度 秋季大会 中河内地区 男子



2008年度 秋季大会 南河内地区

男子

予選リーグ

Aリーグ	狭山南	明治池	松原六	松原四
狭山南		71 ○ 54	94 ○ 41	89 ○ 27
明治池	54 ● 71		73 ○ 50	74 ○ 53
松原六	41 ● 94	50 ● 73		52 ○ 48
松原四	27 ● 89	53 ● 74	48 ● 52	

Bリーグ	金剛	加賀田	高鷲	誉田
金剛		129 ○ 2	71 ○ 47	137 ○ 14
加賀田	2 ● 129		15 ● 100	35 ● 36
高鷲	47 ● 71	100 ○ 15		87 ○ 24
誉田	14 ● 137	36 ○ 35	24 ● 87	

Cリーグ	高鷲南	狭山	松原	富田林三
高鷲南		60 ○ 50	75 ○ 36	75 ○ 33
狭山	50 ● 60		116 ○ 48	123 ○ 22
松原	36 ● 75	48 ● 116		45 ● 74
富田林三	33 ● 75	22 ● 123	74 ○ 45	

Dリーグ	峰塚	長野	松原三	長野西
峰塚		52 ● 55	60 ● 78	79 ○ 34
長野	55 ○ 52		62 ○ 52	64 ○ 32
松原三	78 ○ 60	52 ● 62		98 ○ 36
長野西	34 ● 79	32 ● 64	36 ● 98	

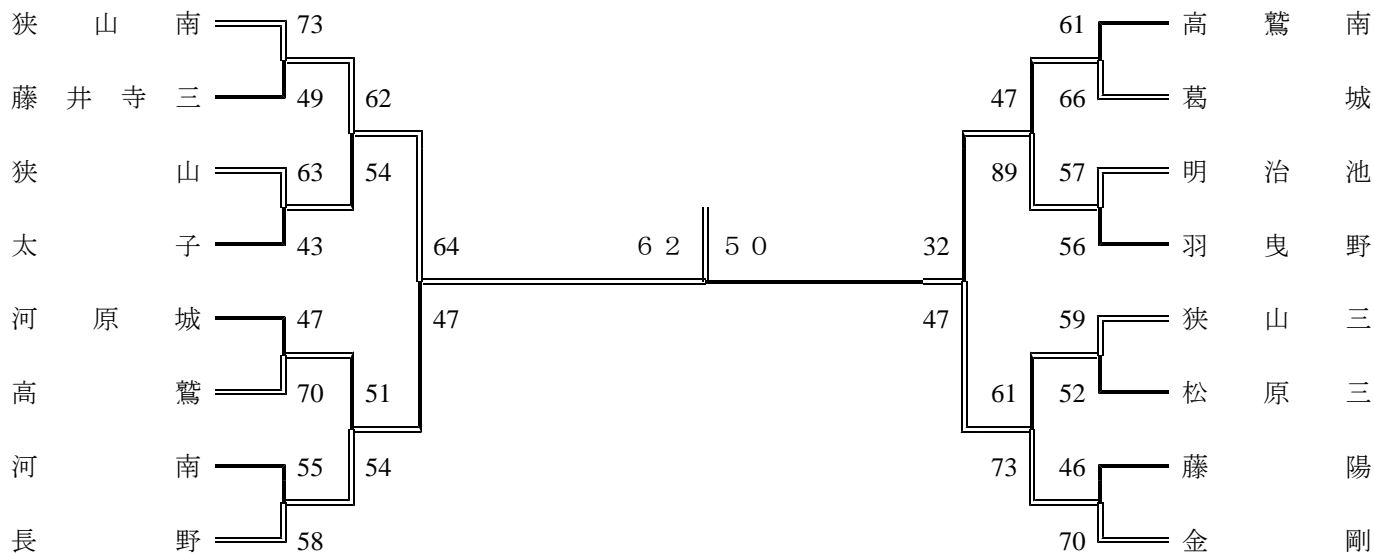
Eリーグ	富田林一	河原城	葛城	美加の台
富田林一		27 ● 86	35 ● 105	31 ● 65
河原城	86 ○ 27		75 ○ 69	75 ○ 39
葛城	105 ○ 35	69 ● 75		72 ○ 65
美加の台	65 ○ 31	39 ● 75	65 ● 72	

Fリーグ	羽曳野	河南	富田林二	千代田
羽曳野		46 ○ 37	48 ○ 31	73 ○ 51
河南	37 ● 46		60 ○ 58	68 ○ 32
富田林二	31 ● 48	58 ● 60		84 ○ 28
千代田	51 ● 73	32 ● 68	28 ● 84	

Gリーグ	藤陽	喜志	太子	上宮
藤陽		68 ○ 51	44 ● 70	134 ○ 31
喜志	51 ● 68		52 ● 77	95 ○ 26
太子	70 ○ 44	77 ○ 52		161 ○ 04
上宮	31 ● 134	26 ● 95	04 ● 161	

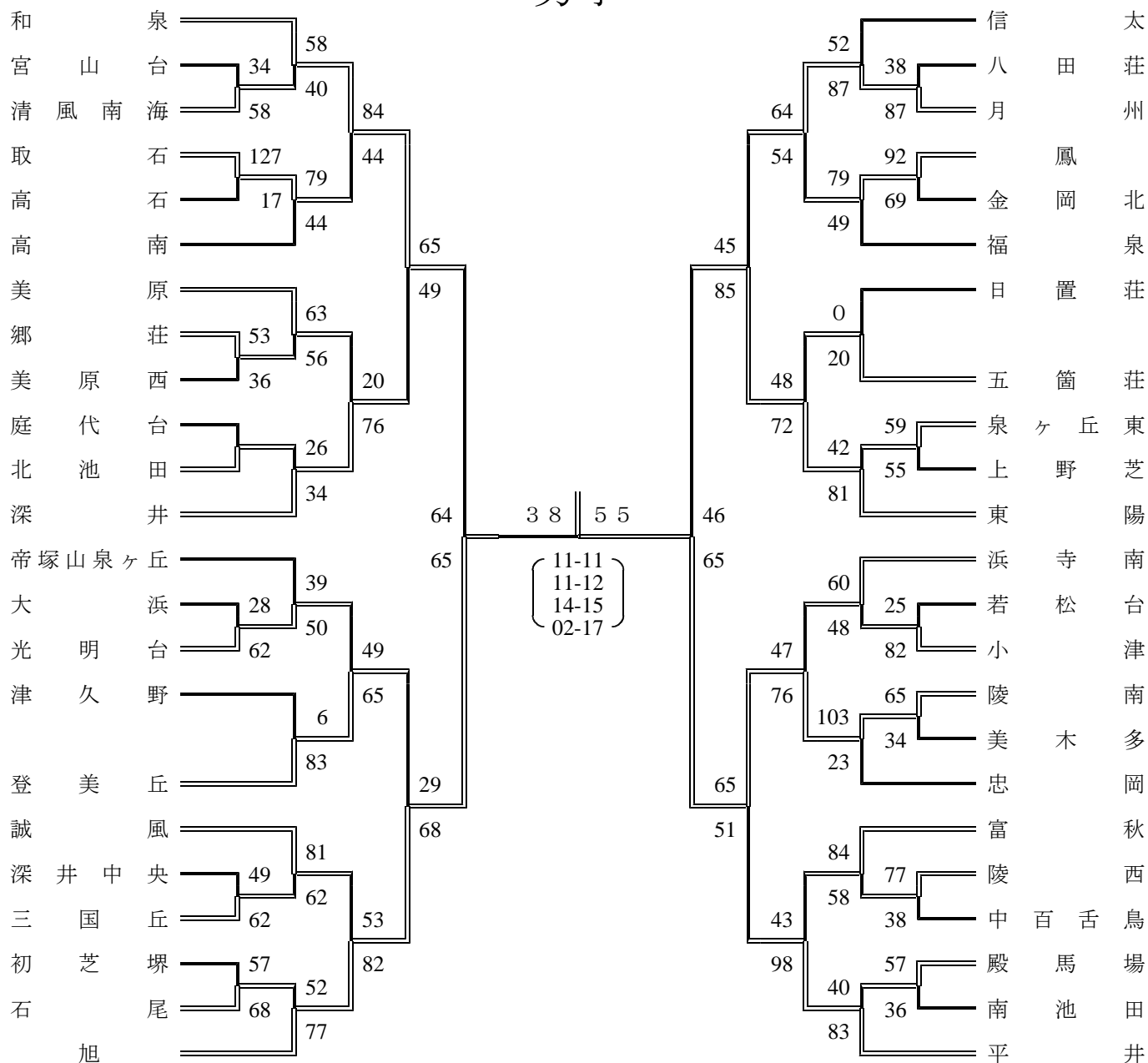
Hリーグ	藤井寺	PL学園	狭山三	藤井寺三	南花台
藤井寺		63 ○ 38	24 ● 84	57 ● 68	81 ○ 27
PL学園	38 ● 63		23 ● 86	36 ● 67	68 ○ 49
狭山三	84 ○ 24	86 ○ 23		73 ○ 24	88 ○ 15
藤井寺三	68 ○ 57	67 ○ 36	24 ● 73		78 ○ 20
南花台	27 ● 81	49 ● 68	15 ● 88	20 ● 78	

決勝トーナメント

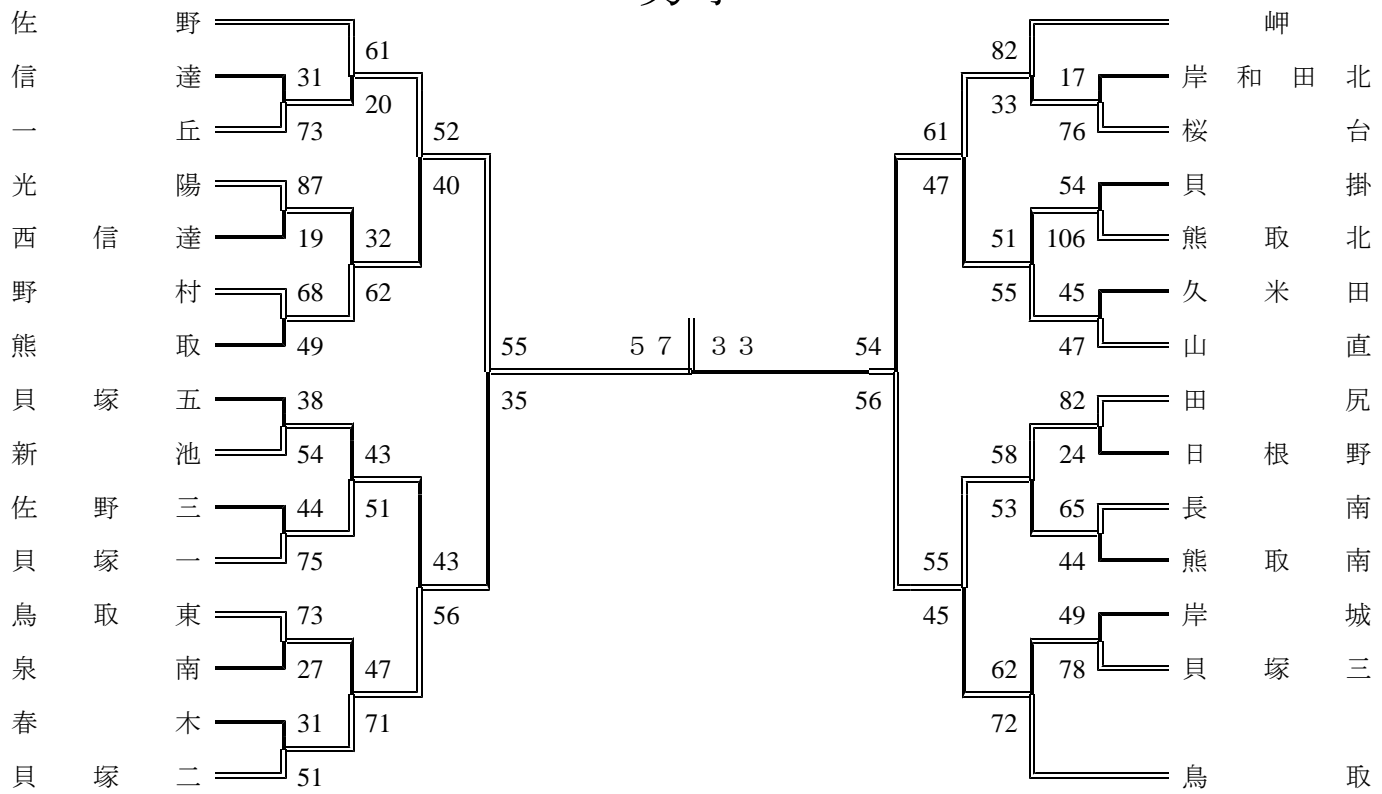


2008年度 秋季大会 泉北地区

男子



2008年度 秋季大会 泉南地区 男子



2008年度 秋季大会 大阪市地区 男子

