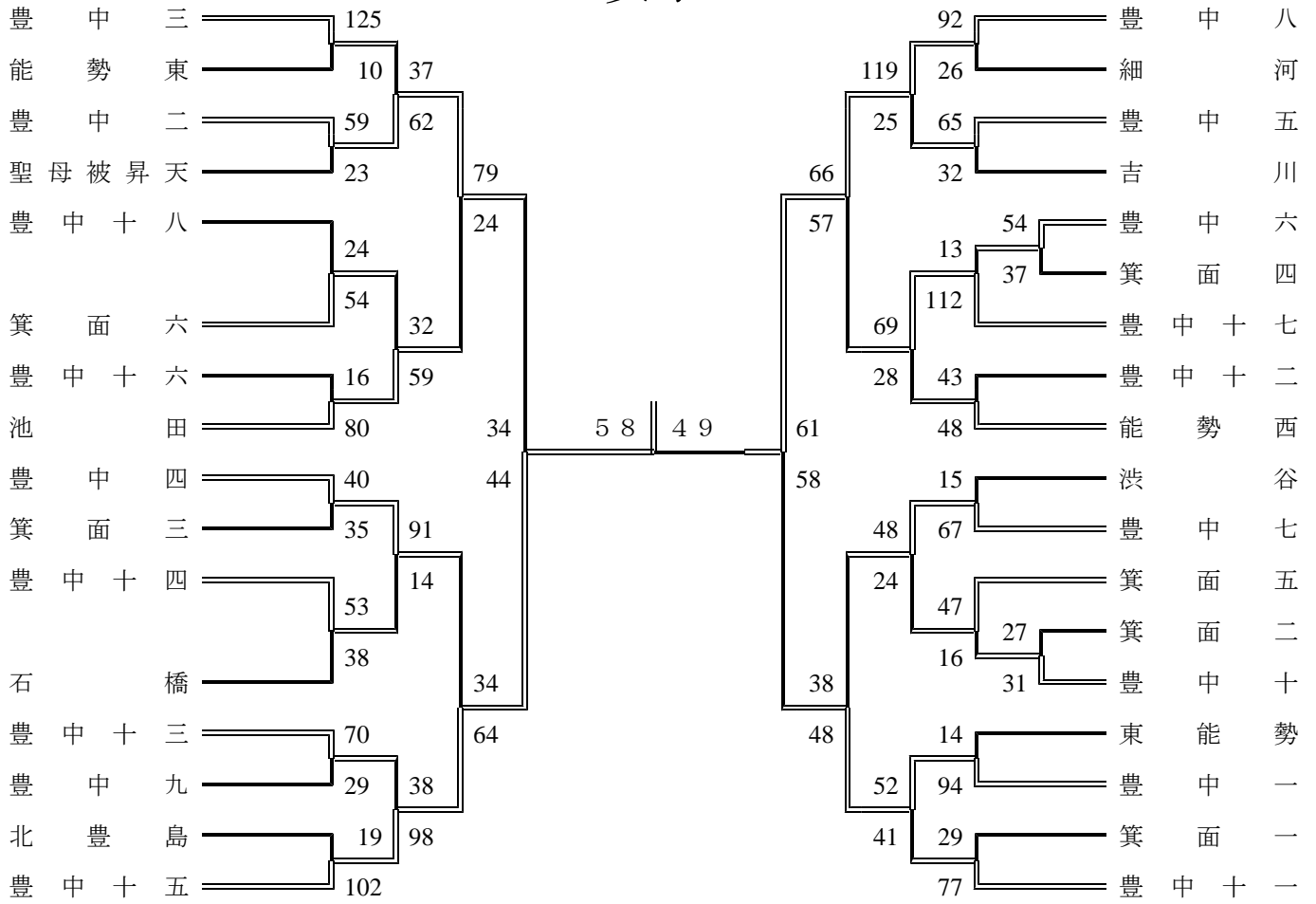
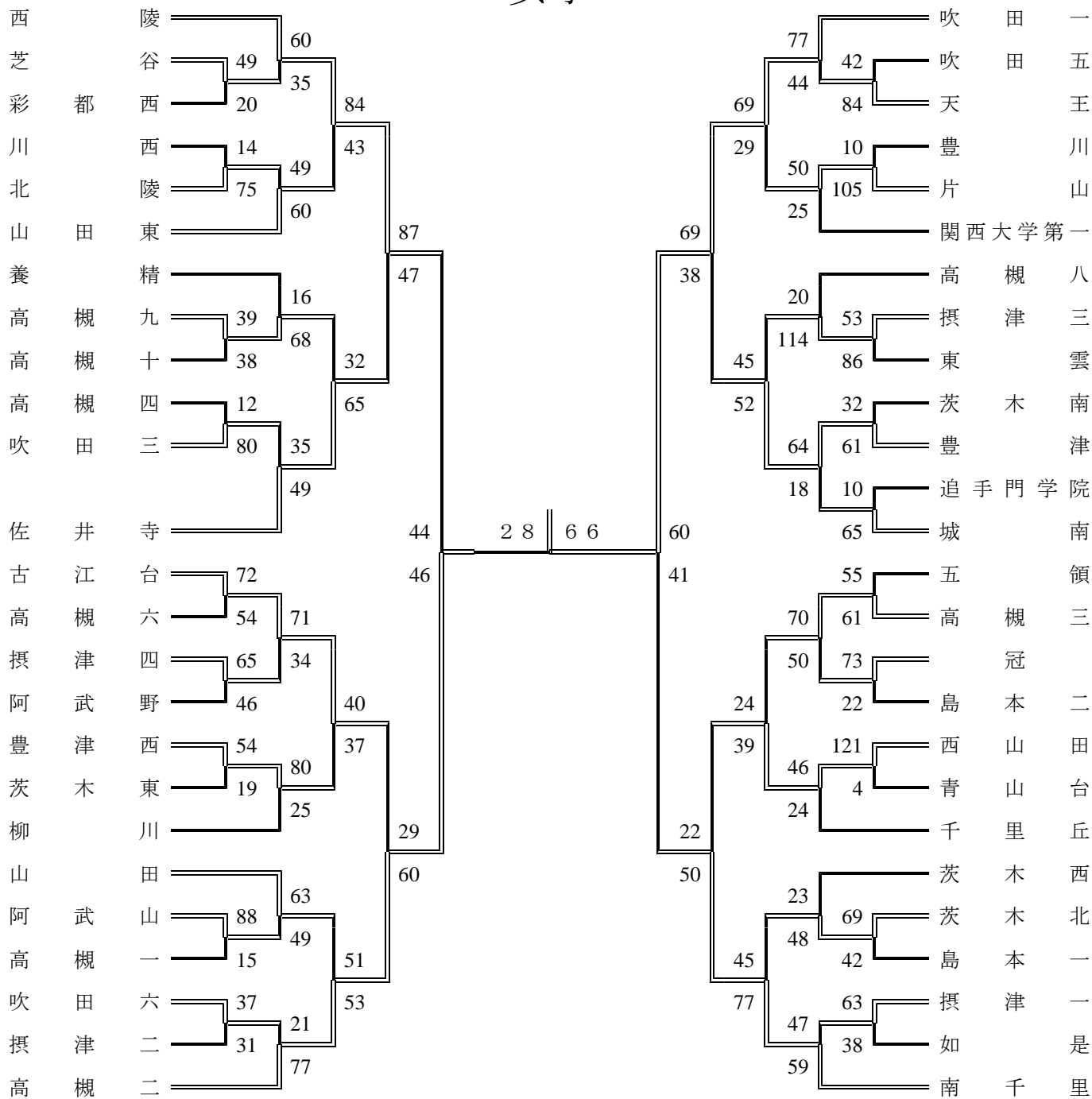


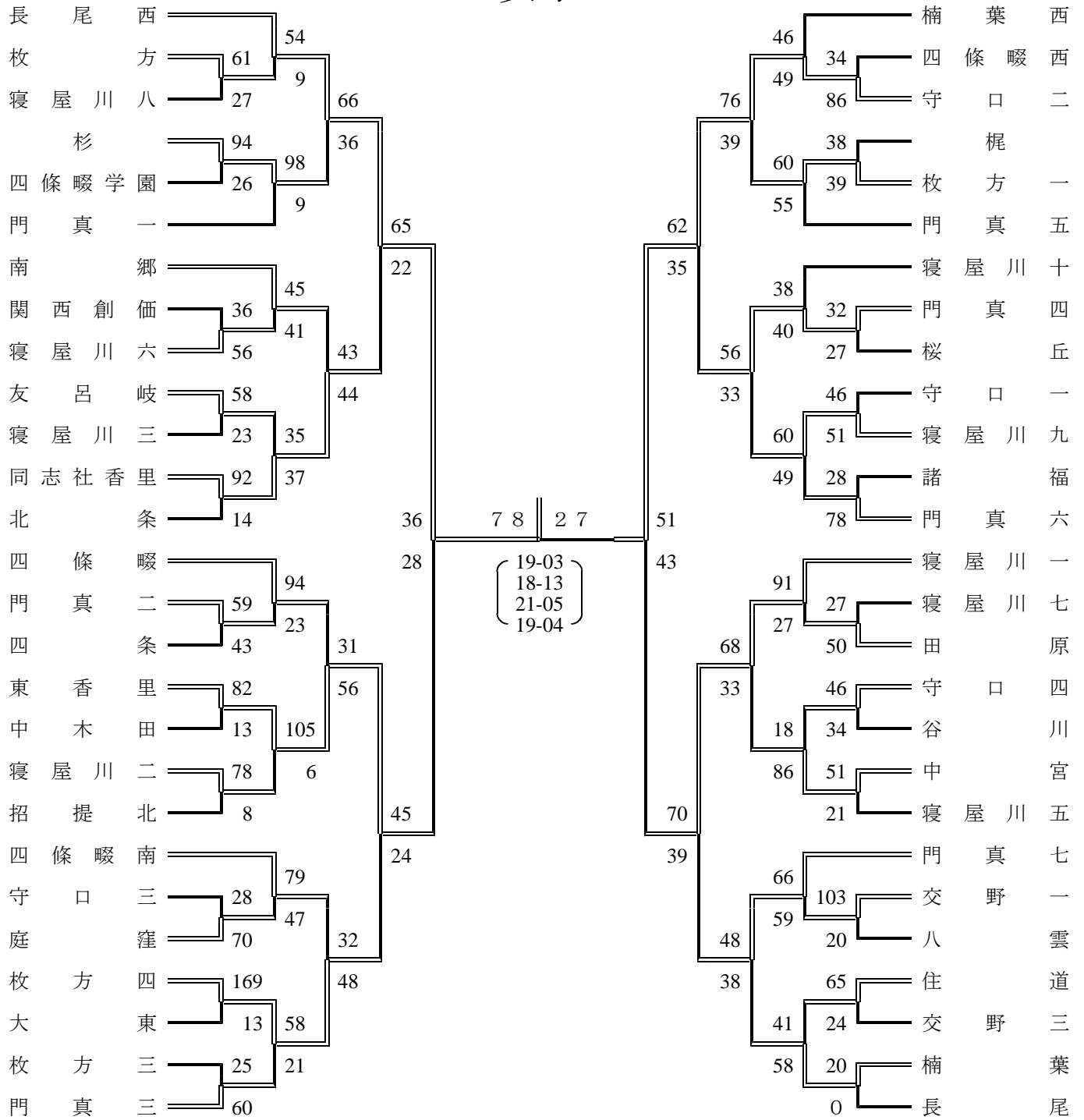
2008年度 秋季大会 豊能地区 女子



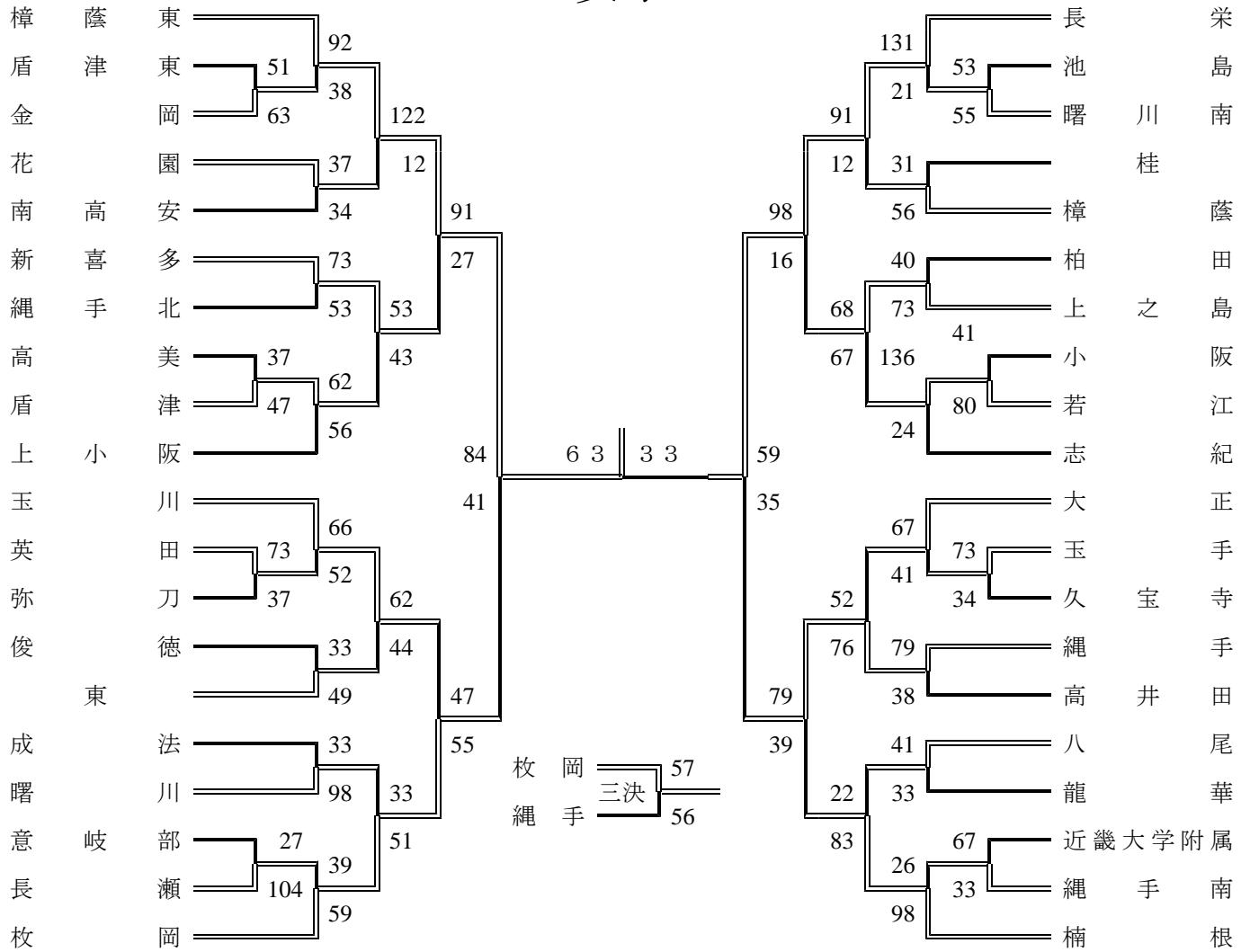
2008年度 秋季大会 三島地区 女子



2008年度 秋季大会 北河内地区 女子



2008年度 秋季大会 中河内地区 女子



2008年度 秋季大会 南河内地区

女子 予選リーグ

Aリーグ	高 鷲	道明寺	狭山南
高 鷲		76 ○ 39	68 ○ 44
道明寺	39 ● 76		28 ● 96
狭山南	44 ● 68	96 ○ 28	

Bリーグ	河原城	PL学園	松原五	河 南
河原城		62 ○ 34	79 ○ 36	55 ○ 51
PL学園	34 ● 62		56 ○ 45	31 ● 46
松原五	36 ● 79	45 ● 56		40 ● 67
河 南	51 ● 55	46 ○ 31	67 ○ 40	

Cリーグ	太 子	松原四	南花台	富田林一
太 子		67 ○ 24	94 ○ 08	72 ○ 29
松原四	24 ● 67		48 ○ 25	34 ● 47
南花台	08 ● 94	25 ● 48		20 ● 32
富田林一	29 ● 72	47 ○ 34	32 ○ 20	

Dリーグ	藤 陽	長野西	富田林三	狭山三
藤 陽		66 ○ 35	62 ○ 31	66 ○ 26
長野西	35 ● 66		26 ● 63	27 ● 68
富田林三	31 ● 62	63 ○ 26		49 ● 62
狭山三	26 ● 66	68 ○ 27	62 ○ 49	

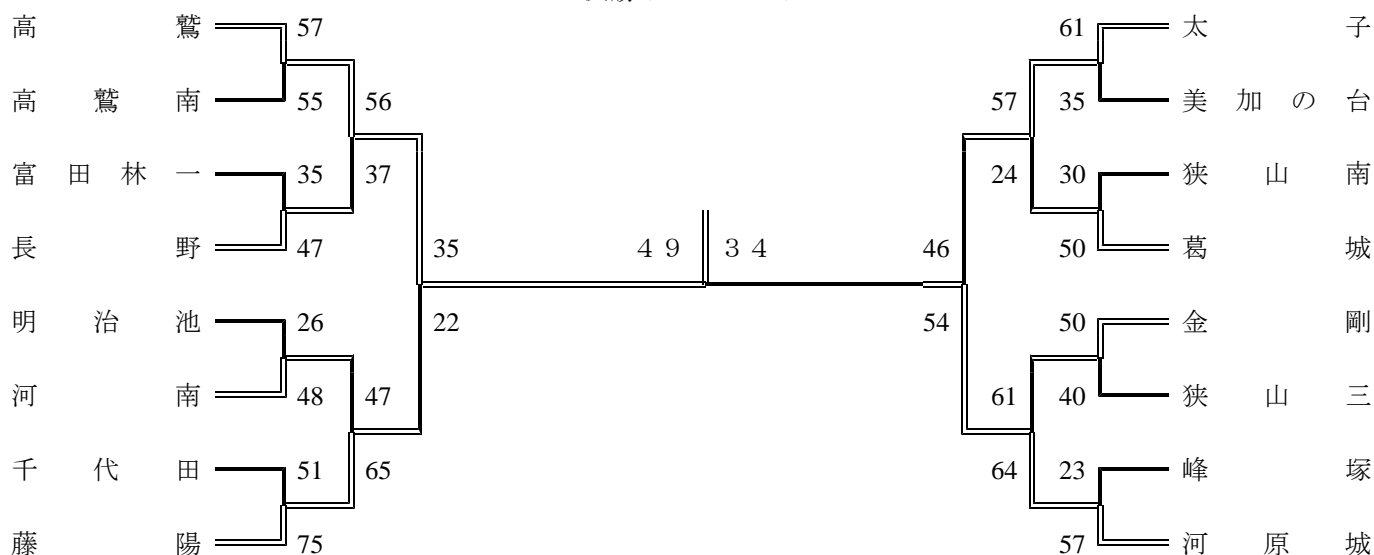
Eリーグ	富田林二	清教学園	美加の台	明治池
富田林二		28 ● 43	38 ● 70	31 ● 61
清教学園	43 ○ 28		48 ● 50	30 ● 77
美加の台	70 ○ 38	50 ○ 48		32 ● 57
明治池	61 ○ 31	77 ○ 30	57 ○ 32	

Fリーグ	葛 城	松原三	藤井寺	千代田
葛 城		49 ○ 41	69 ○ 35	57 ○ 22
松原三	41 ● 49		53 ● 54	57 ○ 51
藤井寺	35 ● 69	54 ○ 53		37 ● 48
千代田	22 ● 57	51 ● 57	48 ○ 37	

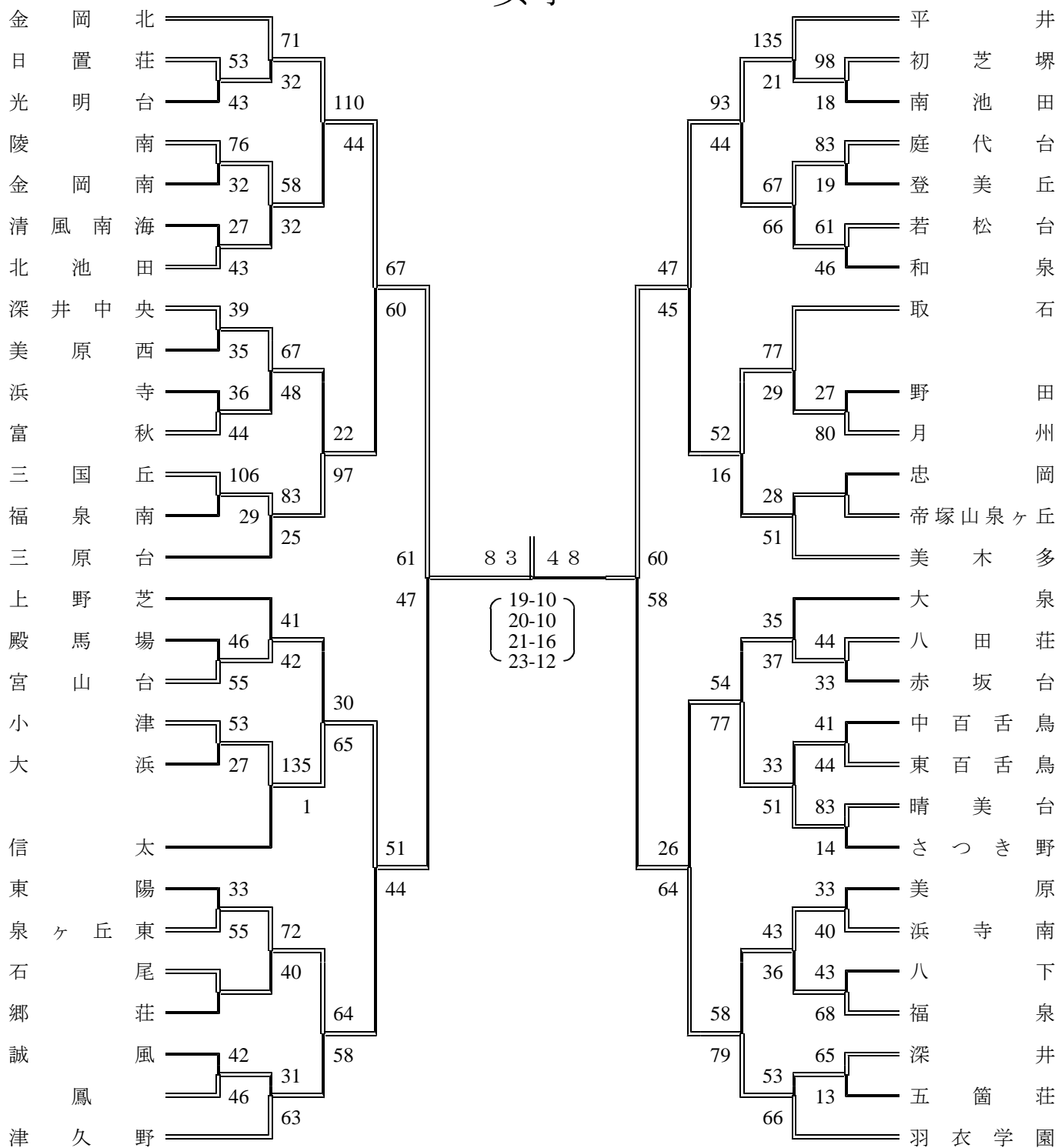
Gリーグ	加賀田	藤井寺三	長 野	峰 塚
加賀田		39 ○ 21	22 ● 54	21 ● 106
藤井寺三	21 ● 39		13 ● 67	37 ● 70
長 野	54 ○ 22	67 ○ 13		32 ○ 28
峰 塚	106 ○ 21	70 ○ 37	28 ● 32	

Hリーグ	誉 田	高鷲南	喜 志	金 剛
誉 田		53 ○ 52	62 ○ 24	40 ● 62
高鷲南	52 ● 53		79 ○ 36	57 ○ 46
喜 志	24 ● 62	36 ● 79		28 ● 69
金 剛	62 ○ 40	46 ● 57	69 ○ 28	

決勝トーナメント



2008年度 秋季大会 泉北地区 女子



2008年度 秋季大会 大阪市地区 女子

