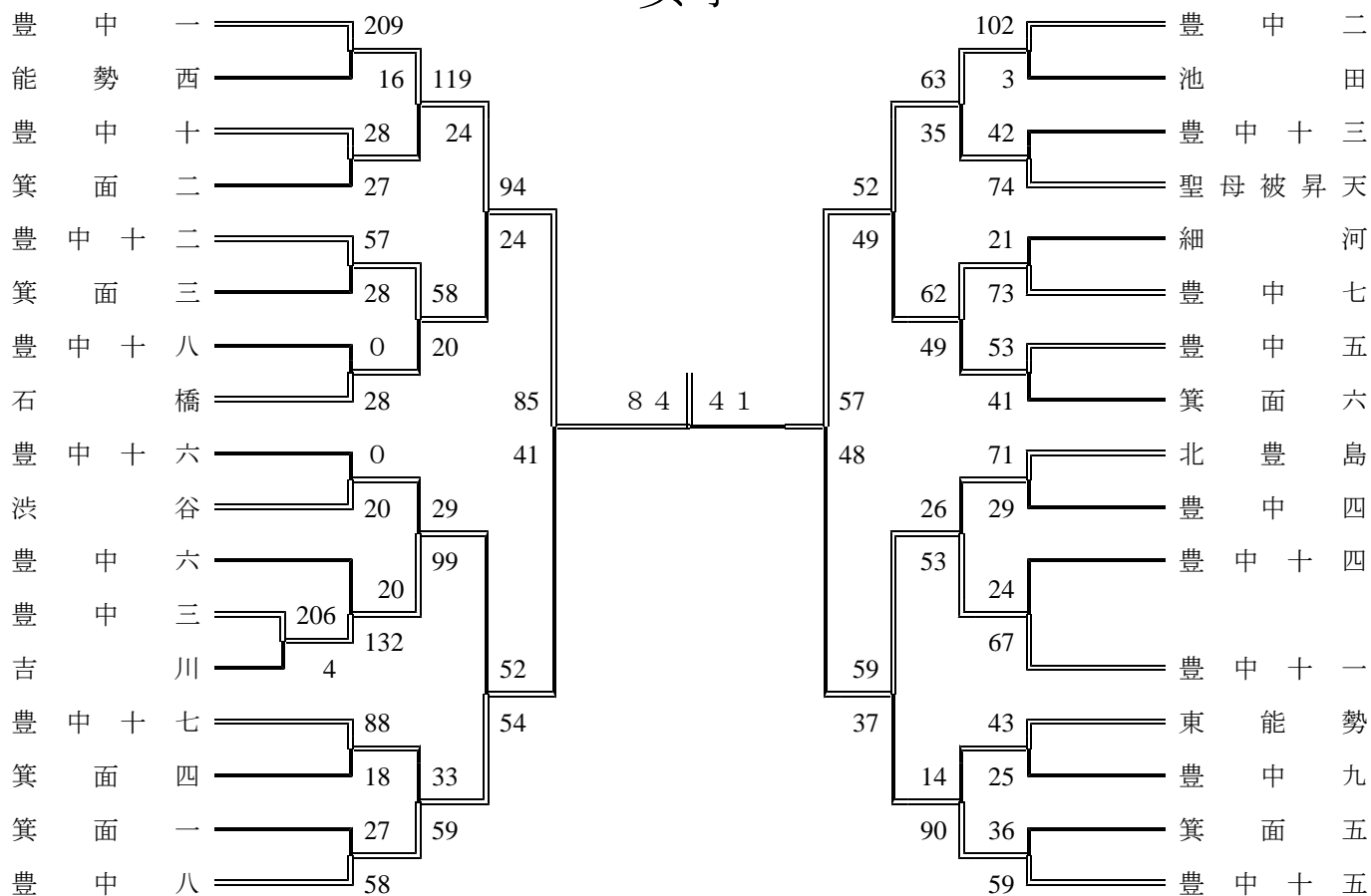
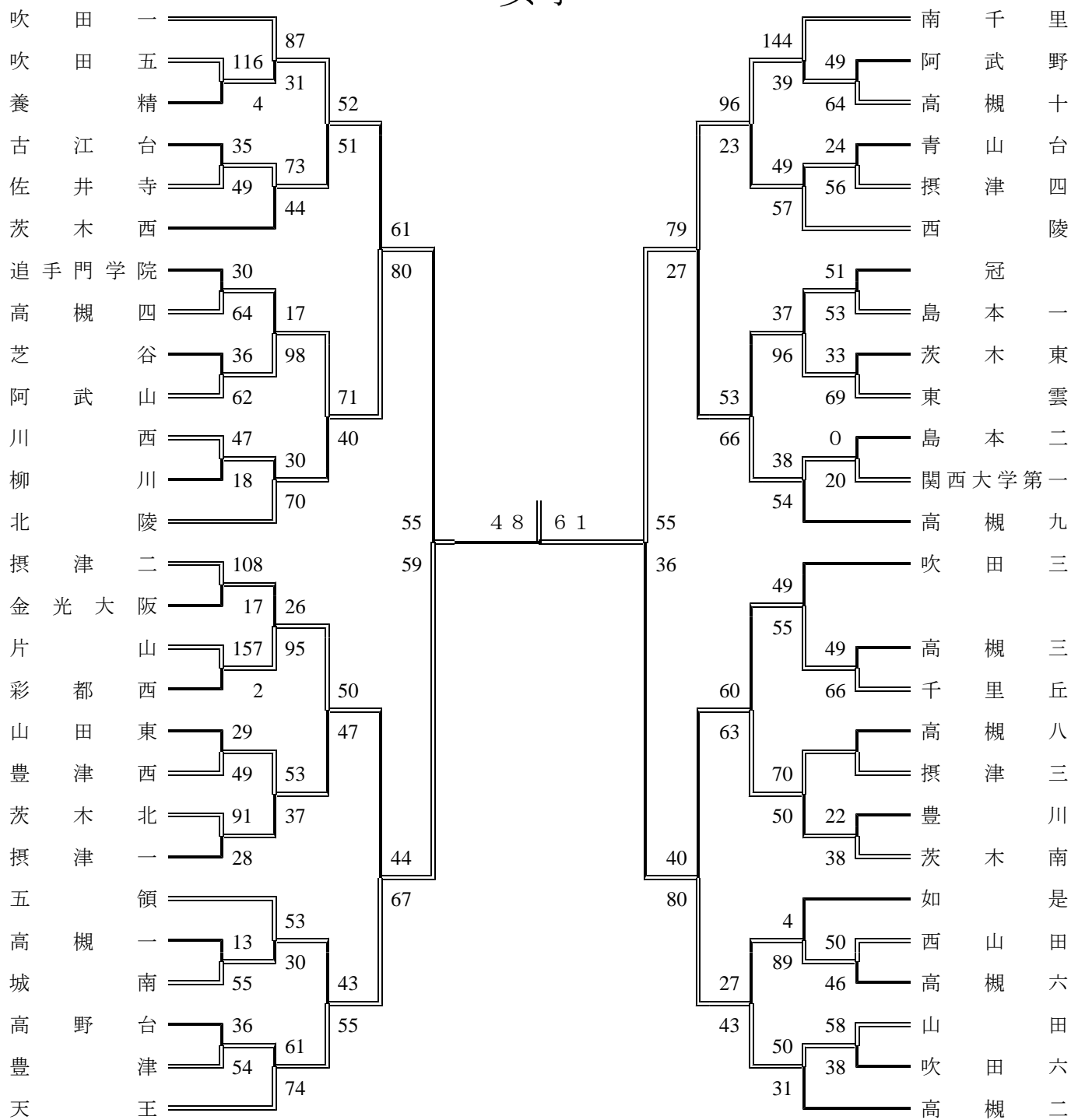


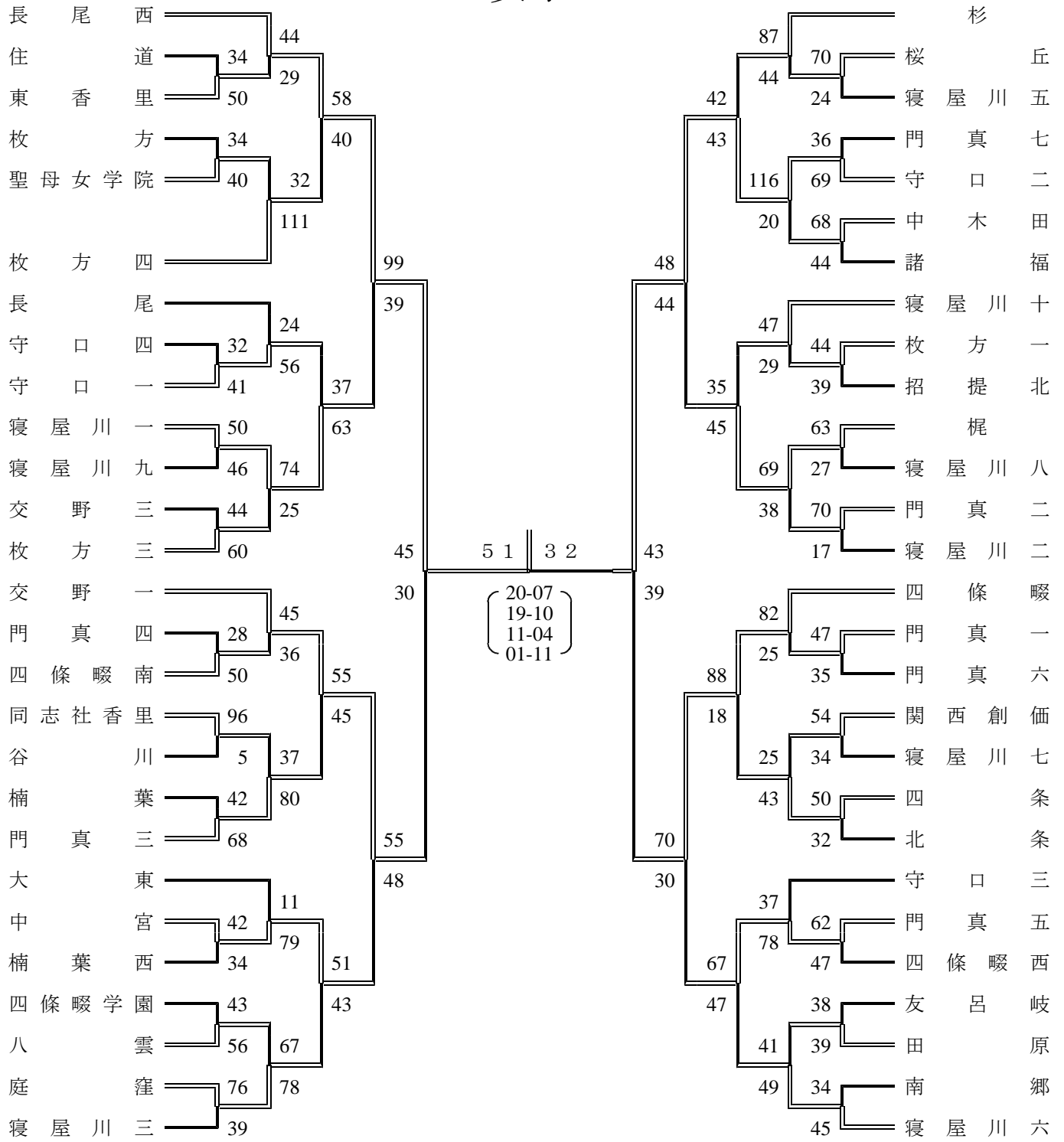
2009年度 秋季大会 豊能地区 女子



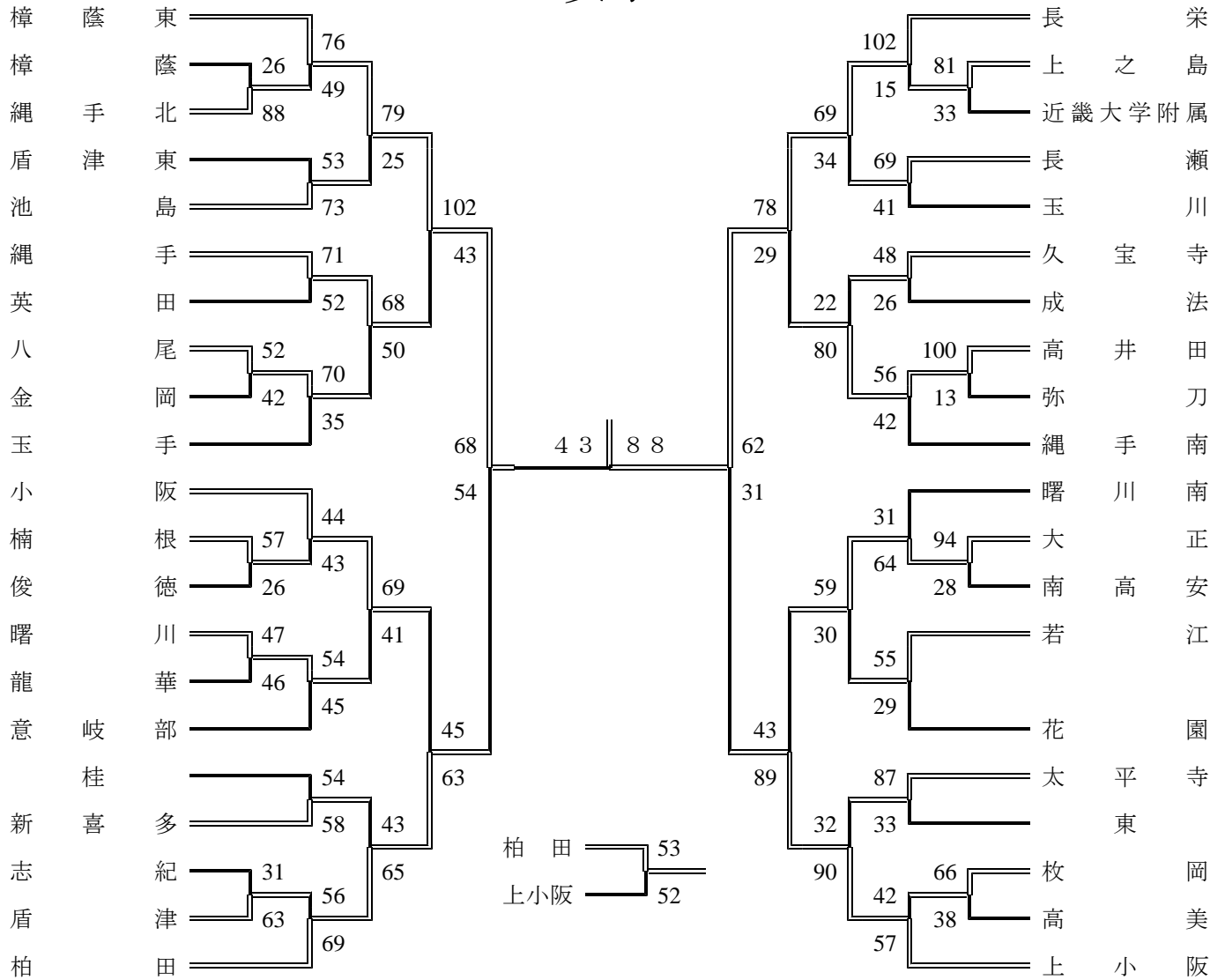
2009年度 秋季大会 三島地区 女子



2009年度 秋季大会 北河内地区 女子



2009年度 秋季大会 中河内地区 女子



2009年度 秋季大会 南河内地区

女子

予選リーグ

Aリーグ	藤井寺	PL学園	松原五	明治池
藤井寺		51 ○ 50	33 ● 70	17 ● 109
PL学園	50 ● 51		36 ● 62	26 ● 87
松原五	70 ○ 33	62 ○ 36		31 ● 80
明治池	109 ○ 17	87 ○ 26	80 ○ 31	

Bリーグ	松原三	河原城	狭山南	河 南
松原三		33 ● 68	52 ● 63	40 ● 85
河原城	68 ○ 33		52 ○ 34	56 ● 57
狭山南	63 ○ 52	34 ● 52		36 ● 67
河 南	85 ○ 40	67 ○ 56	67 ○ 36	

Cリーグ	高 鷲	美加の台	富田林二	誉 田
高 鷲		61 ○ 45	86 ○ 39	55 ○ 50
美加の台	45 ● 61		55 ○ 41	45 ● 57
富田林二	39 ● 86	41 ● 55		45 ● 58
誉 田	50 ● 65	57 ○ 45	58 ○ 45	

Dリーグ	狭山三	富田林一	加賀田	藤 陽
狭山三		83 ○ 11	99 ○ 25	43 ○ 19
富田林一	11 ● 83		59 ○ 20	16 ● 49
加賀田	25 ● 99	20 ● 59		26 ● 68
藤 陽	19 ● 43	49 ○ 16	68 ○ 26	

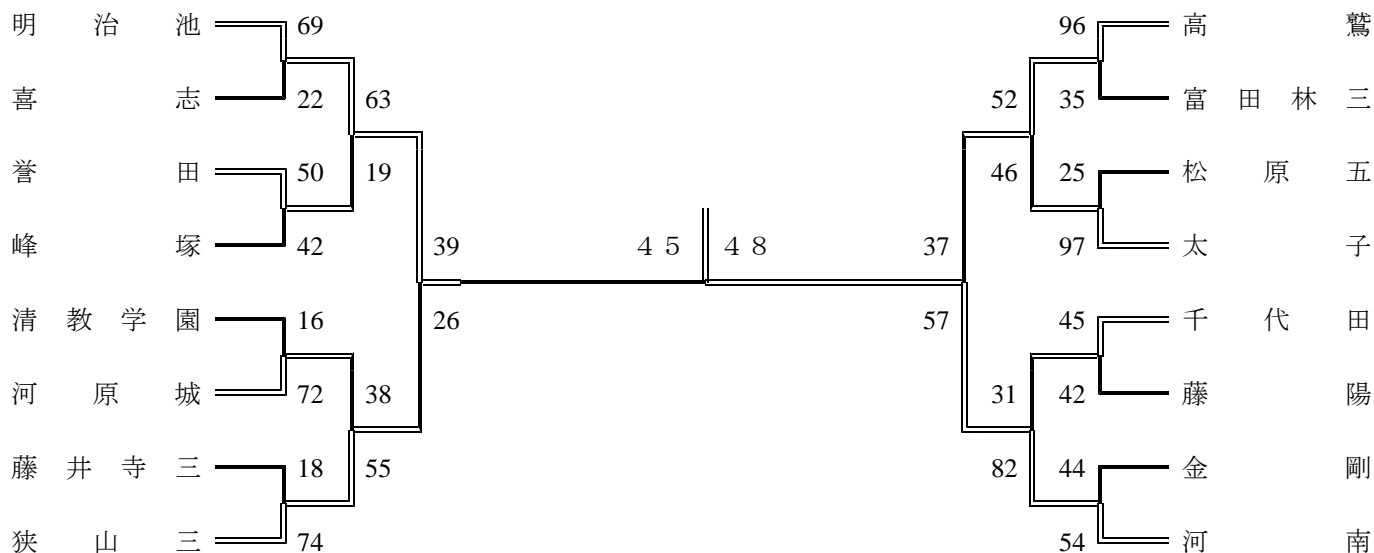
Eリーグ	松 原	長野西	清教学園	富田林三
松 原		21 ● 76	12 ● 64	19 ● 64
長野西	76 ○ 21		15 ● 40	40 ● 44
清教学園	64 ○ 12	40 ○ 15		44 ○ 27
富田林三	64 ○ 19	44 ○ 40	27 ● 44	

Fリーグ	長 野	道明寺	藤井寺三	太 子
長 野		39 ○ 22	21 ● 42	19 ● 67
道明寺	22 ● 39		17 ● 45	16 ● 80
藤井寺三	42 ● 21	45 ○ 17		26 ● 72
太 子	67 ○ 19	80 ○ 16	72 ○ 26	

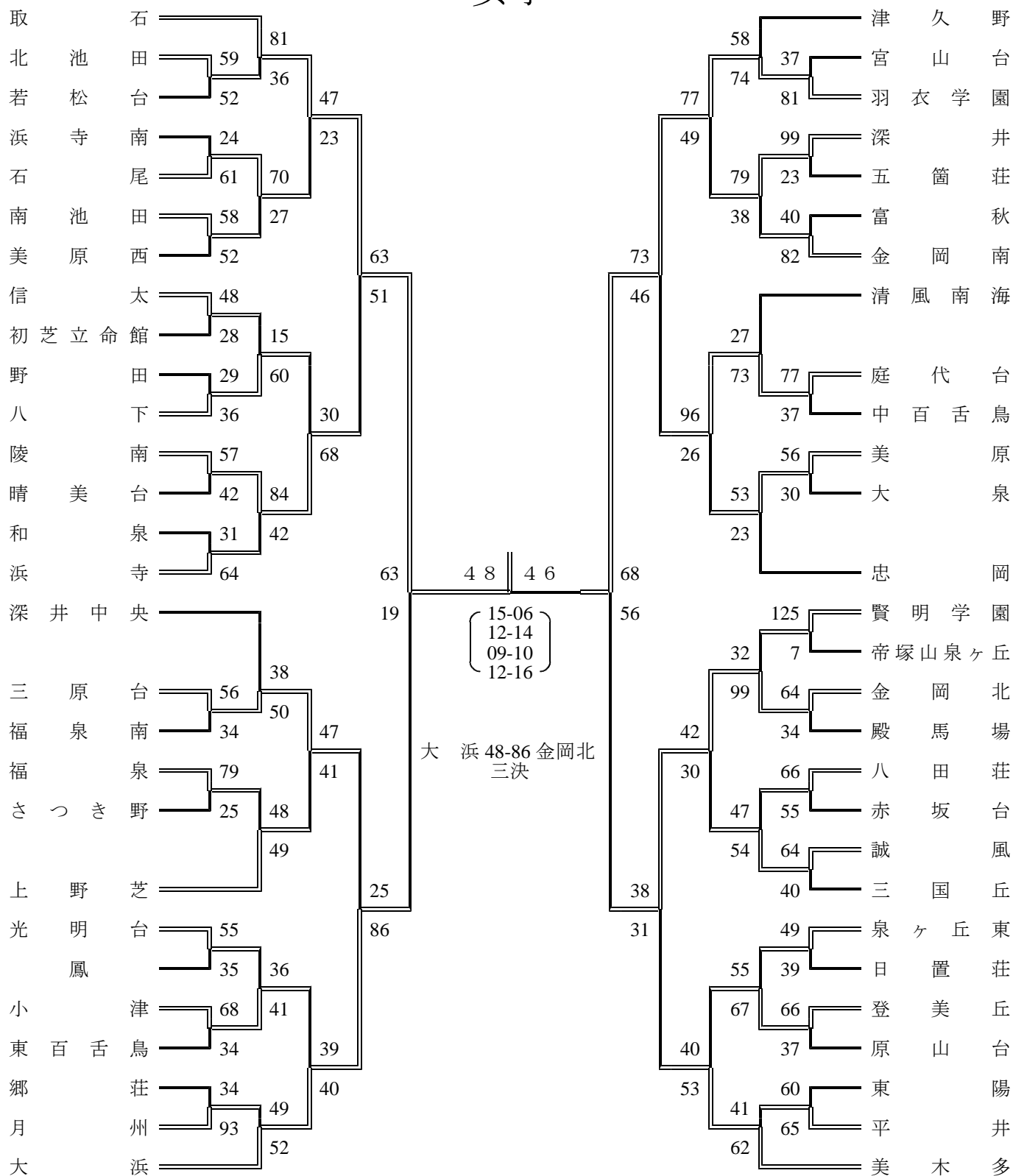
Gリーグ	金 剛	葛 城	峰 塚	松原四
金 剛		78 ○ 58	43 ● 56	51 ○ 37
葛 城	58 ● 78		27 ● 81	18 ● 53
峰 塚	56 ○ 43	81 ○ 27		55 ○ 35
松原四	37 ● 51	53 ○ 18	35 ● 56	

Hリーグ	千代田	喜 志	南花台	高鷲南
千代田		51 ○ 46	69 ○ 46	64 ○ 48
喜 志	45 ● 51		83 ○ 25	62 ○ 32
南花台	46 ● 69	25 ● 83		18 ● 73
高鷲南	48 ● 64	32 ● 62	73 ○ 18	

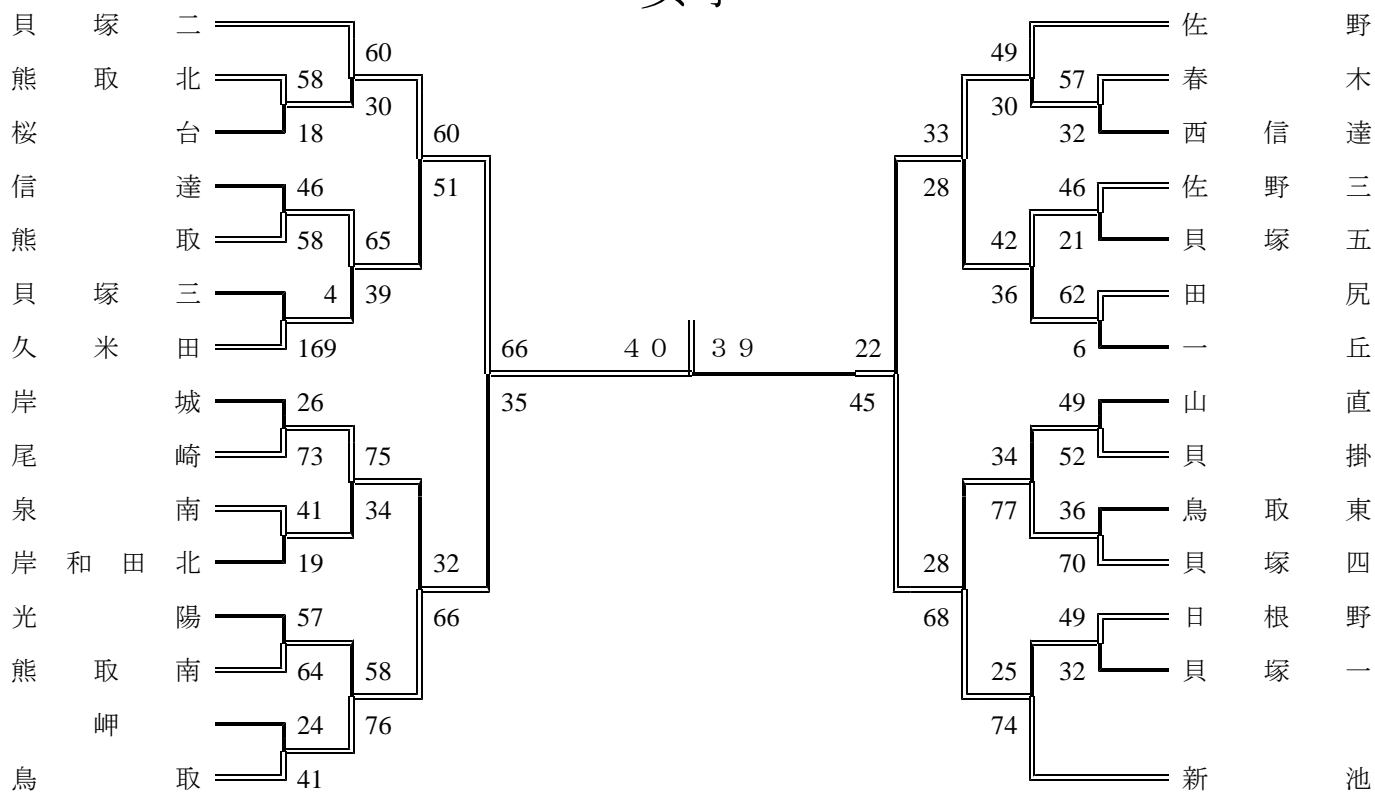
決勝トーナメント



2009年度 秋季大会 泉北地区 女子



2009年度 秋季大会 泉南地区 女子



2009年度 秋季大会 大阪市地区

女子

