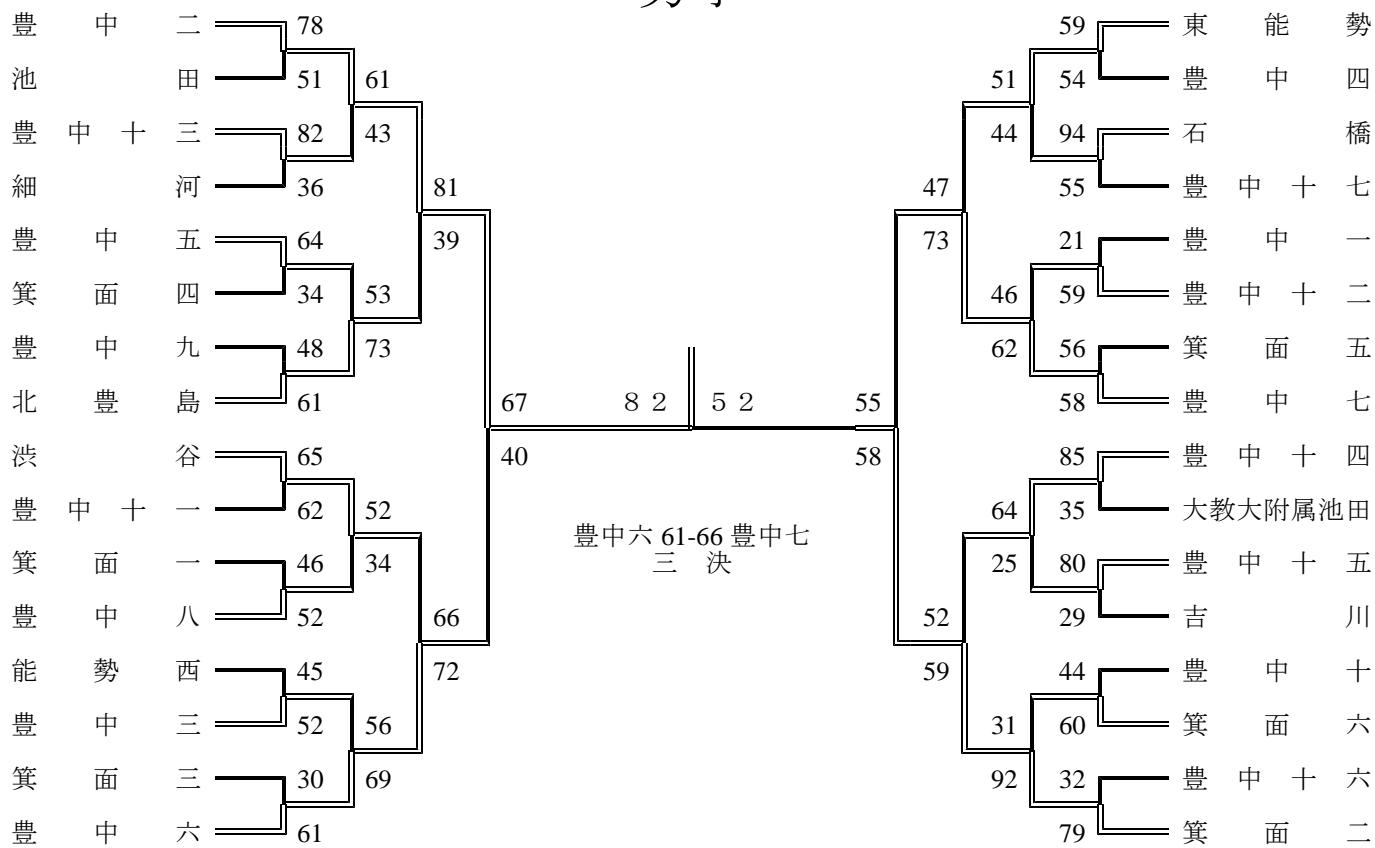
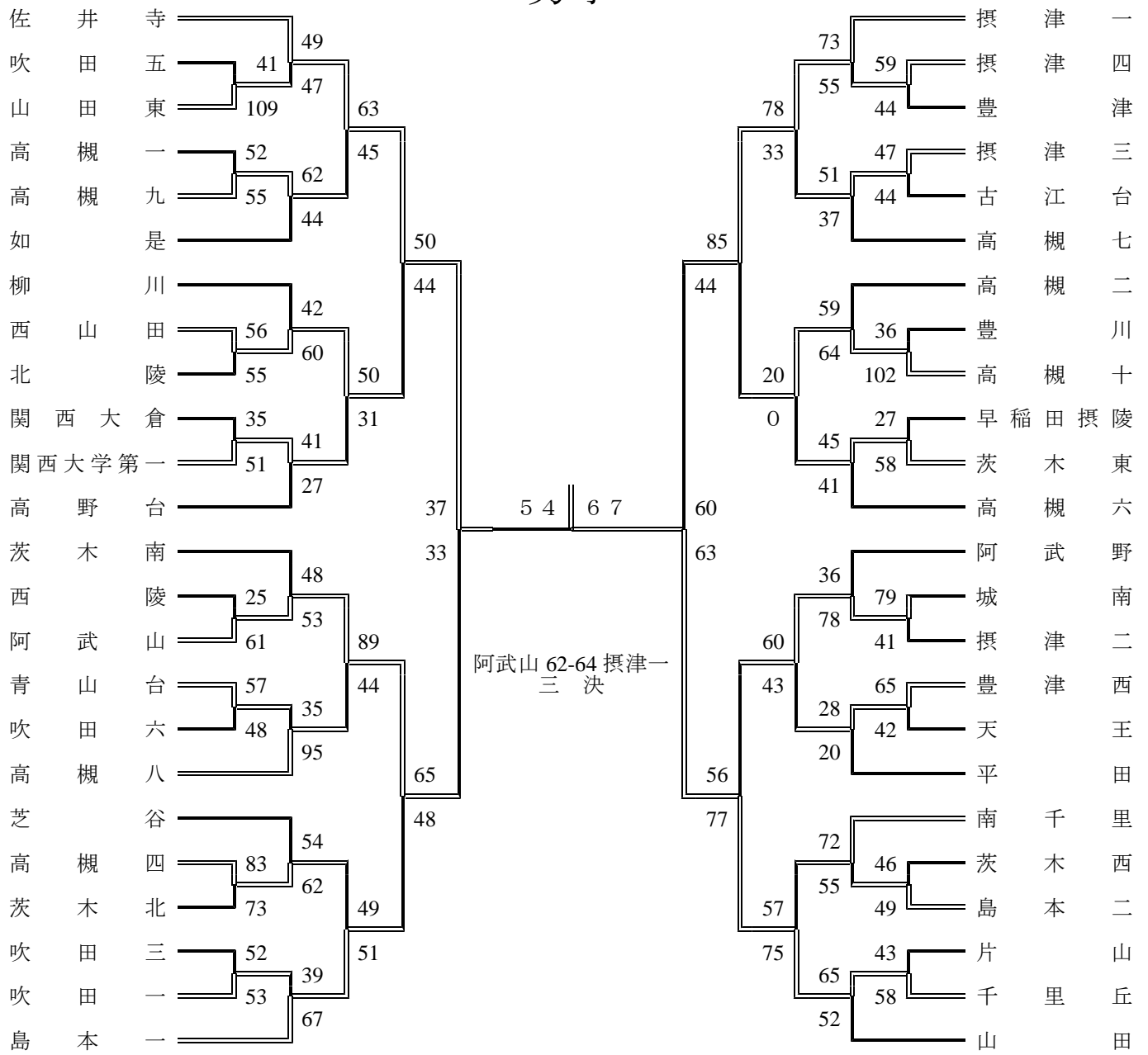


2009年度 春季大会 豊能地区 男子

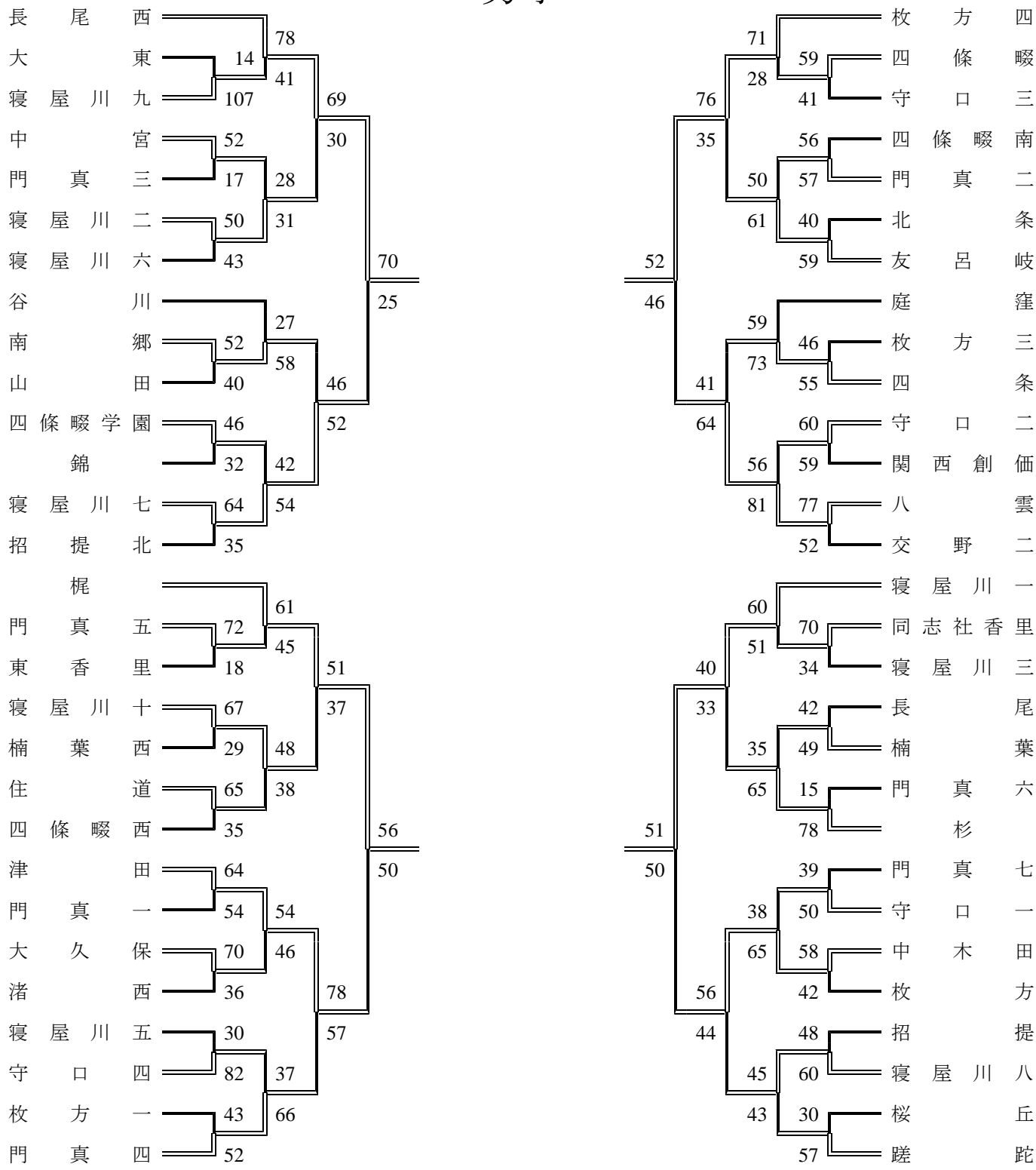


豊中六 61-66 豊中七
三 決

2009年度 春季大会 三島地区 男子



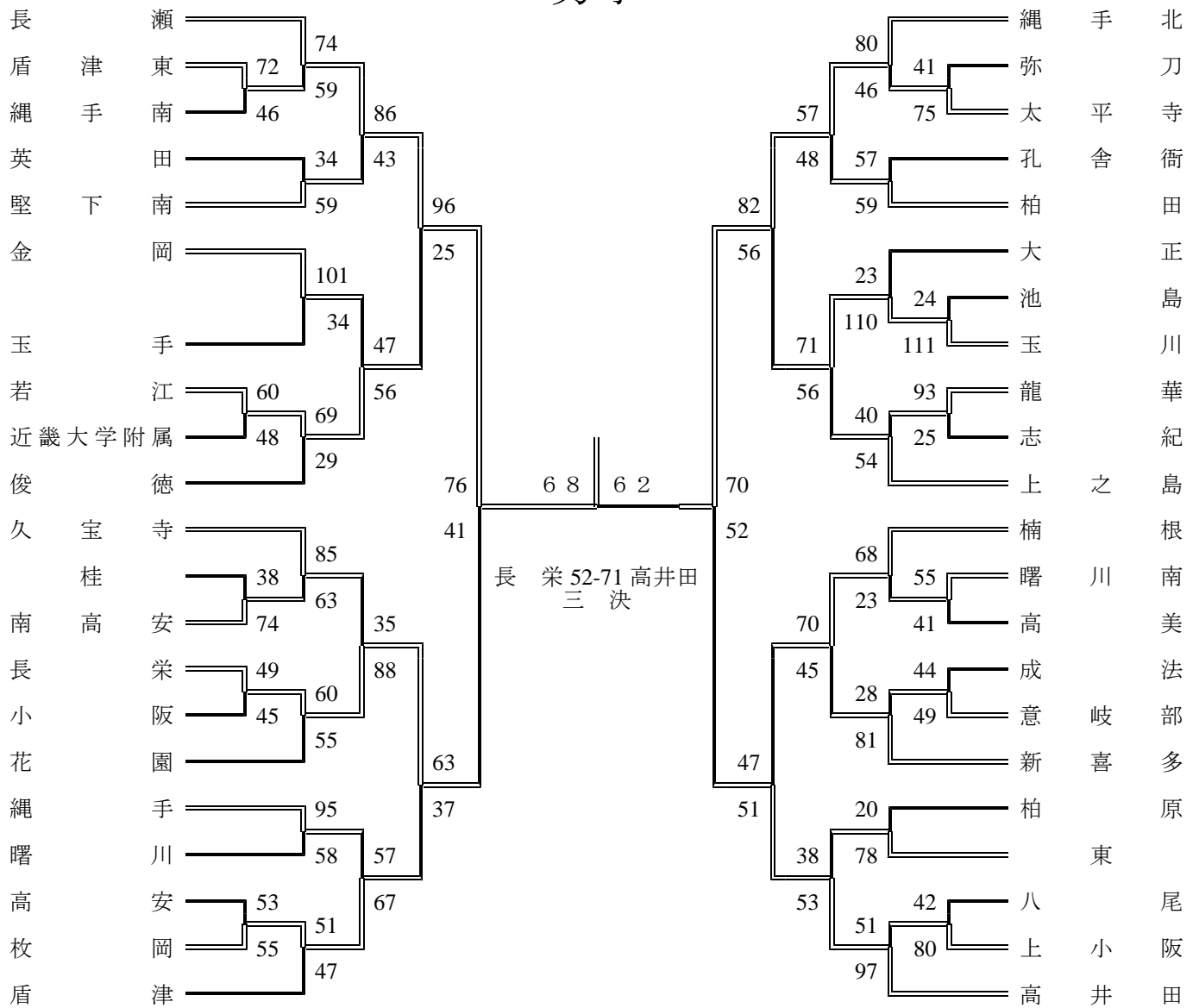
2009年度 春季大会 北河内地区 男子



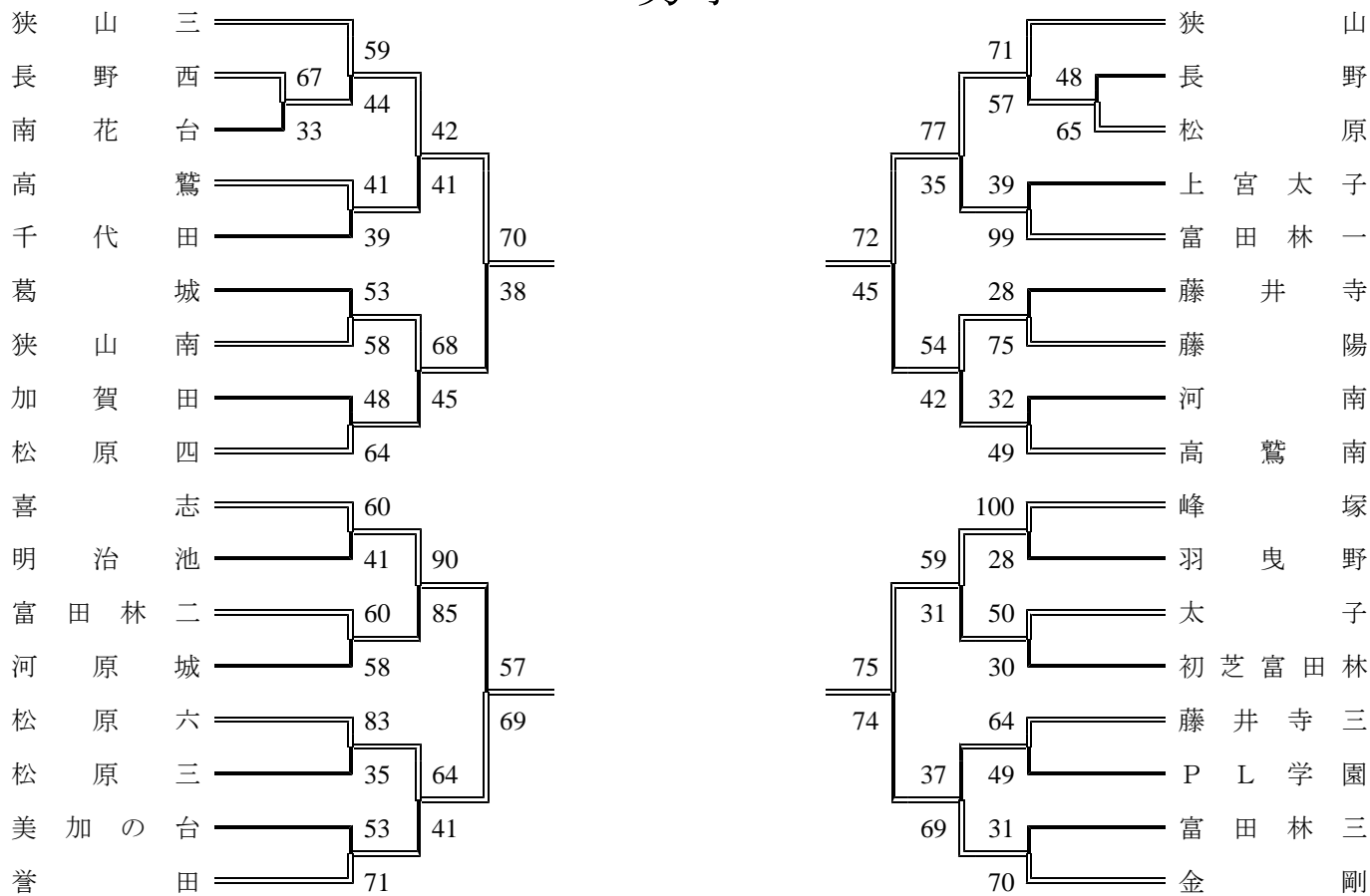
決勝リーグ

決勝リーグ	長尾西	枚方四	寝屋川一	梶	勝敗	順位
長尾西	-	50 ● 53	43 ○ 31	59 ○ 40	2勝1敗	2位
枚方四	53 ○ 50	-	67 ○ 51	51 ○ 43	3勝	1位
寝屋川一	31 ● 43	51 ● 67	-	59 ○ 53	1勝2敗	3位
梶	40 ● 59	43 ● 61	53 ● 59	-	3敗	4位

2009年度 春季大会 中河内地区 男子



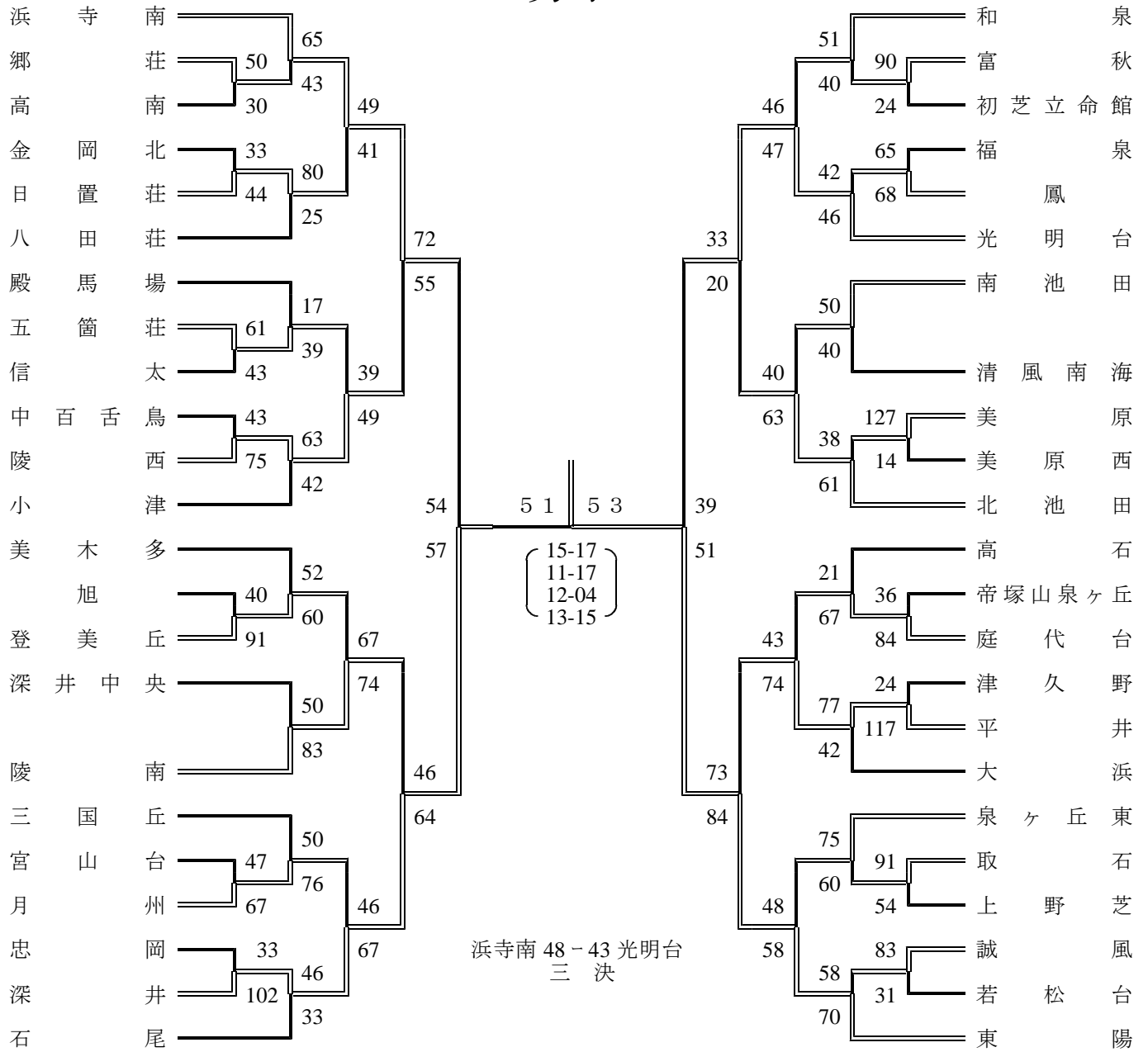
2009年度 春季大会 南河内地区 男子



決勝リーグ

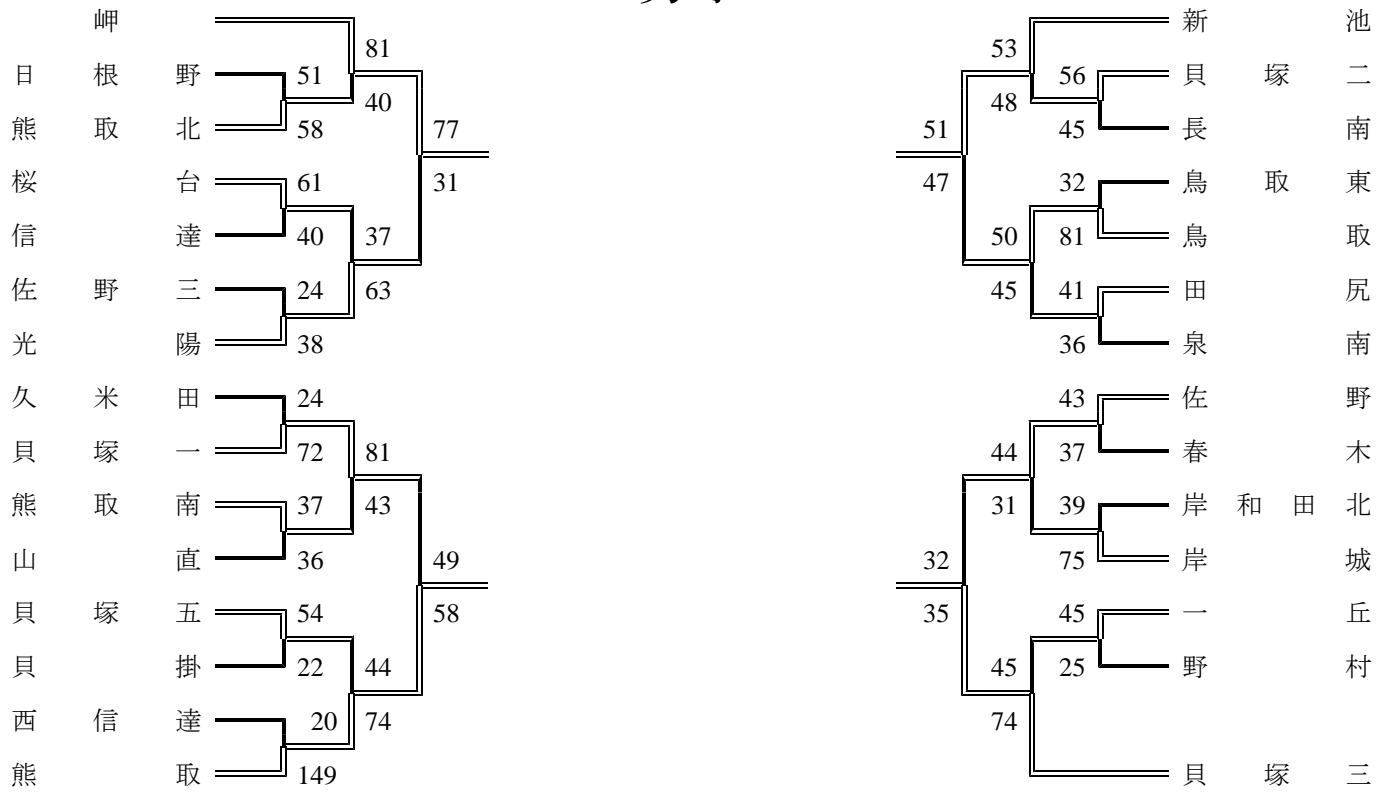
決勝リーグ	狭山三	狭山	峰塚	松原六	勝敗	順位
狭山三	1. 0 2	49 ● 50	61 ○ 58	64 ○ 41	2勝1敗	2位
狭山	50 ○ 49	0. 9 4	69 ● 77	57 ○ 39	2勝1敗	3位
峰塚	58 ● 61	77 ○ 69	1. 1 8	73 ○ 50	2勝1敗	1位
松原六	41 ● 64	39 ● 57	50 ● 73	—	3敗	4位

2009年度 春季大会 泉北地区 男子



2009年度 春季大会 泉南地区

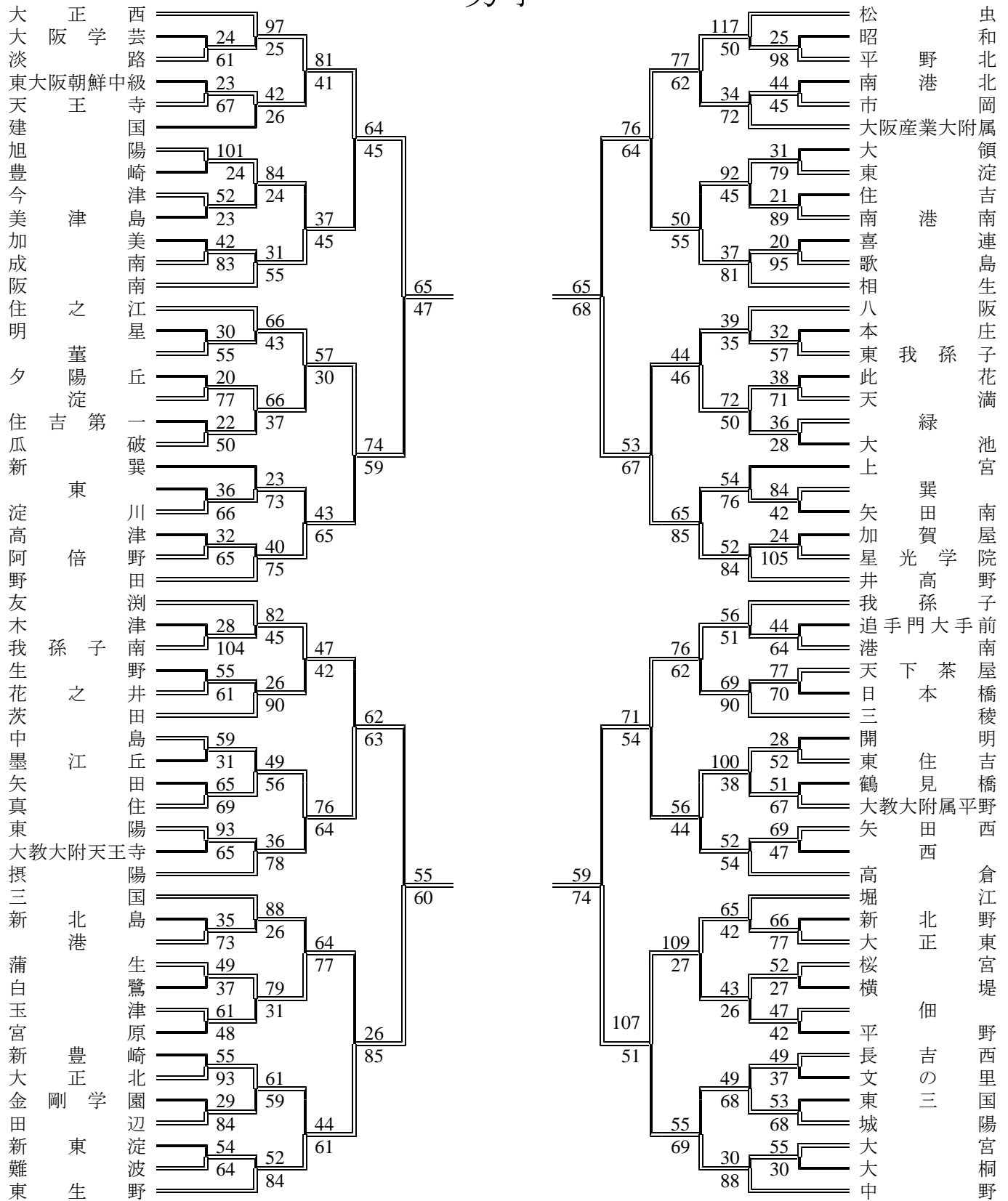
男子



決勝リーグ

決勝リーグ	岬	熊取	新池	貝塚三	勝敗	順位
岬	/	60 ○ 57	76 ○ 45	72 ○ 50	3勝	1位
熊取	57 ● 60	+ 9	55 ○ 45	63 ● 64	1勝2敗	3位
新池	45 ● 76	45 ● 55	+ 1 5	60 ○ 35	1勝2敗	2位
貝塚三	50 ● 72	64 ○ 63	35 ● 60	- 2 4	1勝2敗	4位

2009年度 春季大会 大阪市地区 男子



大正西 68 3 1 || 6 6 31 井高野
東生野 46 (10-09) 69 井堀 高野江

(06-16)
(10-14)
(05-27)

東生野 ———— 52 || 63 ———— 井高野
三 決